



CHARADAS

ISIDORA

A Isidora le gusta Madonna... con sus gestitos y articulaciones, aleteando y surcando la atmósfera, trazando en la escena afectos y efectos que enredan y engatusan.

ROSETA

Roseta ejerce de Augusto, con sus muecas y guiños, con sus ademanes y aspavientos. Roseta madura e insinuante se ofrece al público reclamando esa desatención sexual que tantas mujeres padecen hoy en día.



click! <https://youtu.be/X5iIDf0lp2I> click!

La relación entre la danza contemporánea y la risa nunca ha sido muy estrecha. Parece como que todo lo que es artístico es o debe de ser serio, carente de risa.

Nos reímos de muchas maneras y por muchas razones pero una de las razones es cuando nos reímos de algo que no entendemos o de algo que crea un mal momento de incomunicación.

La risa nos recuerda inmediatamente la feliz realidad de que estamos vivos.

Los clowns y el mundo de la danza contemporánea se encuentran en el gusto por lo imposible.

El clown sueña con saltar del punto más alto de la carpa en el vaso de agua y e/la creador/a de danza contemporánea sueña con bailar rojo o expresar madera con los brazos.

La accesibilidad a la danza contemporánea es una cuestión importante para nosotras. La risa, creemos que puede ayudar a mejorar la accesibilidad de la Danza contemporánea.

El camino que hemos comenzado a seguir después tiene muchos carriles pero todos, van en la misma dirección.



IDEA ORIGINAL: AITOR BASAURI

DIRECCIÓN ARTÍSTICA: AITOR BASAURI y JUDIT RUIZ. COREOGRAFÍA: JUDIT RUIZ e INTÉRPRETES. TEXTOS: AITOR BASAURI e INTÉRPRETES.
INTÉRPRETES: BEGO KREGO y MARÍA MARTIN. DISEÑO DE LUCES Y ESPACIO SONORO: MARC CANO. DISEÑO VESTUARIO: ANGEL AMOR.
PRODUCCIÓN: KREGO-MARTIN DANZA ESPACIO DE ENSAYOS Y COLABORADOR: ESTUDIO DE DANZA AIKOA (SANTURTZI)





En 2011 **KREGO-MARTIN Danza**, comienza su andadura con el estreno del espectáculo de calle "**Así y Restar**" en el **Festival Bad-Itineris** de Bilbao, participando también en la **Umora Azoka** de Leioa 2012 y en el **Festival Lekuz-Leku** entre otros. La compañía se define por su implicación en la sensibilización y creación de nuevos públicos. Este trabajo se lleva a cabo mediante dos vertientes: la vertiente pedagógica y la línea de "humanización de la danza". Dentro de la línea pedagógica, producen obras para público familiar e infantil donde el humor y el juego son partes inherentes. Entre sus obras destacan "**Spaceko Zarama**" (2013) y "**Laboratorio Inocencia**" (2015), estrenada en **FETEN** (Feria europea de artes escénicas para niños y niñas). Las dos obras se realizaron con la ayuda a producción concedida por el Gobierno Vasco y han girado por el País Vasco y el Estado Español.

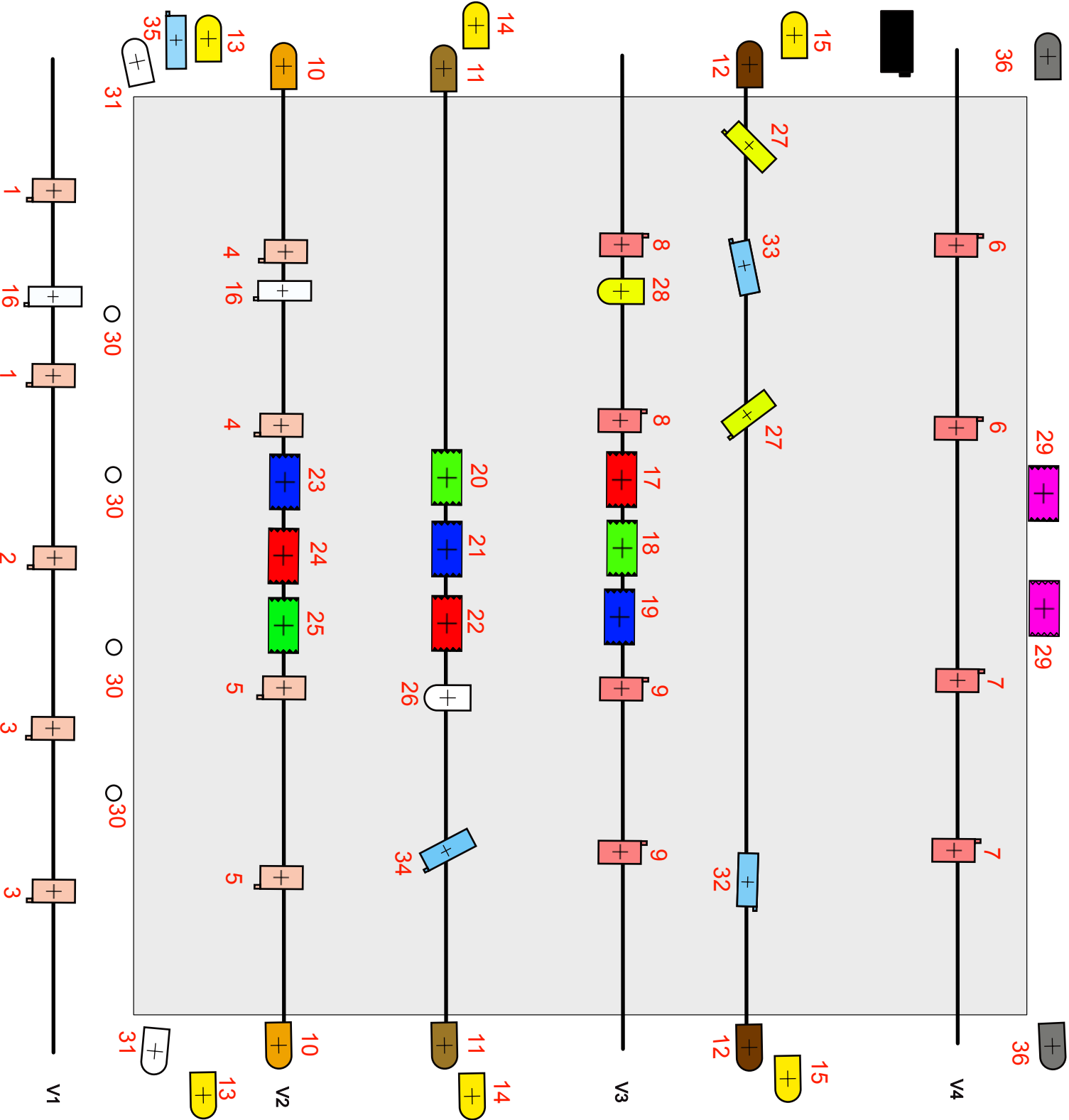
La compañía sigue ahondando en esta línea pedagógica con la ayuda de la Diputación Foral de Bizkaia: en el año 2015 obtiene la financiación para los proyectos "Familiak Dantzara" (2015) y "Dantza Eskolara" (2015) que se realizan en el municipio de Santurtzi, en el colegio C.E.I.P Las Viñas. En el año 2016 vuelven a obtener la ayuda para continuar con su labor pedagógica dentro del marco "Dantza Eskolara", en este caso el proyecto se realizó en el municipio de Portugalete, en el centro escolar C.E.I.P Maestro Zubeldia. Además de funcionar como una compañía de danza, **Krego-Martín Danza**, también desempeña una función pedagógica **de mediación escénico-educativa**. Sus directoras, Begoña Krego y María Martín, tienen una dilatada experiencia profesional en el ámbito de la danza, tanto en la escena como en contextos educativos, en la CAPV en general y en Vizcaya en particular.

Además de estar interesadas en producir espectáculos de danza, también están comprometidas con la formación y educación a través de la danza. Sensibilizadas por el desarrollo de la danza en la comunidad y, más concretamente, por la formación de público infantil, escolar y familiar. En este sentido, Krego-Martín Danza ha impartido diferentes talleres de danza para niños y adultos, y danza en familia, teniendo gran acogida por el público participante (p.ej. talleres de danza en familia en el Teatro Victoria Eugenia de San Sebastián, en el Centro Niesen en Rentería, en el Centro Azkuna de Bilbao dentro de su programación navideña Dantza Familiar del programa Gabonak Arte y trabajando con MITUSU, impartiendo talleres de danza creativa en el Centro Azkuna de Bilbao en Junio de 2015, entre otros). La segunda línea de trabajo es la de "humanización de la danza" que Krego-Martín Danza crea y desarrolla junto con Judit Ruiz Onandi. Nace del reencuentro de María Martín y Judit Ruiz, después de más de 10 años sin trabajar juntas. Desarrollan un trabajo que conecta la emoción con el movimiento, y más aún, trabajan en la conexión público-intérpretes. Este proyecto nace junto con el trabajo "**To be continued**" (2014), pieza creada dentro del marco de Dantzan Bilaka que impulsa el Gobierno Vasco; seleccionada dentro del **IYMA International Young Makers in Action** (2015), seleccionada en el **ACT Festival** de Bilbao, y que ha girado por distintas localidades del País Vasco, Ripollesdansa de Ripoll, Festival Sismograf de Olot, Santander y Cuba por citar algunos.

En 2016 deciden incorporar más aún el concepto de humanización de la danza con la obra, "**Zona (no) Confort**" (2016, subvencionada por el Gobierno Vasco). Estrenada en Septiembre de 2016 en el **Sozial Antzokia** de Basauri, es espectáculo recomendado por SAREA (red vasca de teatros), y es una de las 39 piezas seleccionadas de todo el mundo (entre un total de más de 700) por la **Feria Bianaual Internacional de Danza TANZMESSE 2016** en Düsseldorf, siendo la **primera compañía de danza vasca** que asiste para mostrar su trabajo y la única del estado español en mostrar un working progress tal año. Seleccionada también en dFeria 2017 en Donostia-San Sebastián y en el programa de Intercambio que promueve La Fundación con la Nave del Cambaleo de Aranjuez. En 2019 participa en el **Festival Intenacional FRINGE** de Edimburgo.

Krego-Martín Danza, colabora en el **Festival RipollesDansa** de Ripoll desde 2013, festival que se centra en la integración y normalización de la danza en la sociedad. Además Krego-Martín Danza ha coordinado varios proyectos y encargos: En el 2013 es la encargada de crear y realizar un flashmobe dentro de la semana de Bilbao Poesía 2013. Proyecto que coordinó junto a la biblioteca de Bidebarrieta y que fue encargo del Ayuntamiento de Bilbao. En el 2017 coordina y elige al elenco de bailarinas que participa en la obra "Democracy in America" dirigida por Romeo Castellucci, en el Teatro Arriaga. Encargo realizado por el propio Teatro Arriaga. Participa en el proyecto Kamaleoiak de Tabakalera en San Sebastián, con la propuesta Dantza Teknologiarekin, actividad que se lleva a cabo durante el mes de Junio de 2017 junto con Diana Franco y Fabian Sound. Actividad a realizar en familia. Crea para Azkuna Zentroa la performance itinerante "Un viaje baila(n)do", propuesta participativa en el marco de Gabonak Arte 2018, y "Hacia la Ruta 43" en el 2020. Imparte durante el mes de Febrero 2018 talleres de danza en familia en el Teatro Victoria Eugenia de San Sebastián. En el 2019 imparte clases de danza contemporánea en el Victoria Eugenia dentro del programa Ballet T. Imparte un taller de danza para adultos en la Azoka Liburua de Durango en Diciembre de 2019.

CHARRADAS



	17 pc 1000		calculo estimado de canales
	16 PAR n°5		maquina de humo
	11 panoramas asimétrico 1000		○ circuitos para focos pequeños que aporta la compañía
	7 recorte 25-50		

CONTACTO:
ERREPIKA DISTRIBUCIÓN

info@errepika.com

656 79 92 94 - 945 41 00 60

